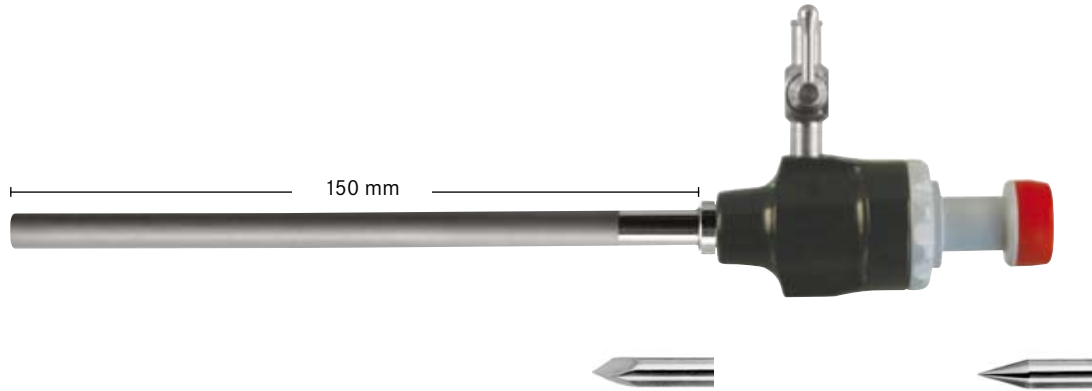


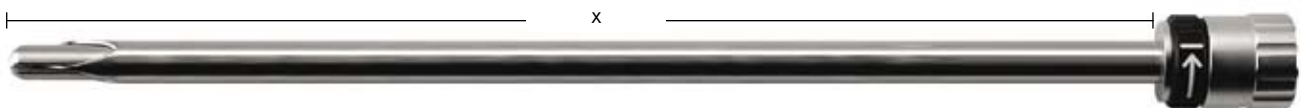
## Leichtgewicht Bariatric Trokarhülsen Lightweight bariatric trocar sheaths



Ø 5,5 mm	<b>tk 704-552-15</b>	<b>tk 704-553-15</b>	<b>tk 704-559-15</b>
Ø 11,0 mm	<b>tk 704-554-15</b>	<b>tk 704-555-15</b>	<b>tk 704-560-15</b>
	Trokarhülse, allein <i>Trocar sheath, only</i>	komplett mit Trokar (Dreikant) <i>complete with trocar (pyramidal)</i>	komplett mit Trokar (Kegelform) <i>complete with trocar (conical tip)</i>

- Leichtgewichtig durch Kunststoff-Grundkörper
- ergonomisches Design
- leichte Handhabung
- wiederverwendbare Silikondichtung
- zerlegbar
- einfachste Reinigung
- komplett autoklavierbar
- wiederverwendbare Sicherheitstrokare

- *lightweight plastic body*
- *ergonomic design*
- *easy handling*
- *reusable silicone valve*
- *completely dismantable for easy cleaning*
- *fully autoclavable*
- *reusable safety trocars*



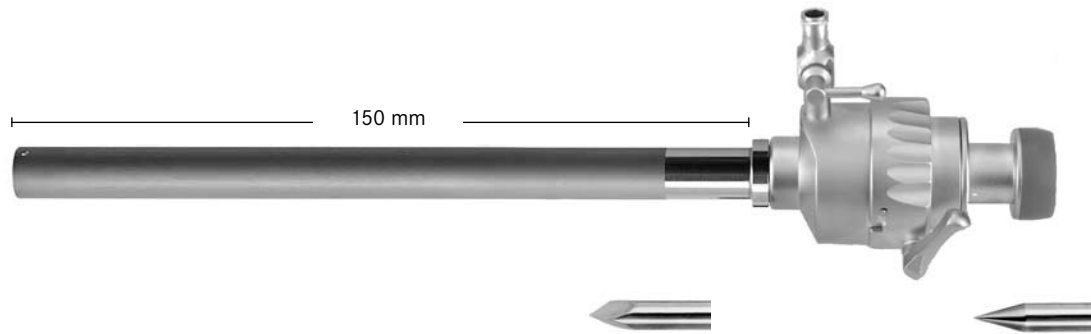
Ø 5,5 mm	<b>x=215 mm</b>	<b>tk 704-076</b>
Ø 11,0 mm	<b>x=220 mm</b>	<b>tk 704-077</b>
	Nutzlänge <i>Working length</i>	Schutz Trokare, Dreikant (demontierbar) <i>Safety trocars, pyramidal (detachable)</i>



Ø 5,5 mm	<b>tk 704-0020</b>
Ø 11,0 mm	<b>tk 704-0021</b>

Ersatz-Silikonventil für Kunststofftrokare, Pack à 5 Stück  
*Spare silicone valve for plastic trocar sheaths, pack. a 5 pcs.*

## Bariatric Trokarhülsen Bariatric trocar sheaths

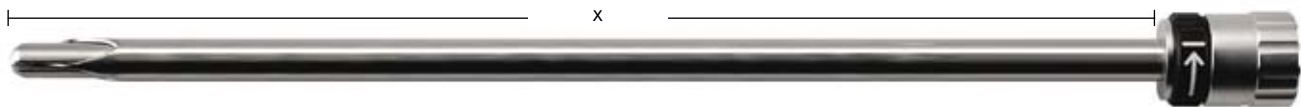


Ø 5,5 mm	<b>tk 704-4002-15</b>	<b>tk 704-4032-15</b>	<b>tk 704-4052-15</b>
Ø 11,0 mm	<b>tk 704-4010-15</b>	<b>tk 704-4040-15</b>	<b>tk 704-4060-15</b>
Ø 12,5 mm	<b>tk 704-4012-15</b>	<b>tk 704-4042-15</b>	<b>tk 704-4062-15</b>

Trokarhülse, allein  
 Trocar sheath, only

komplett mit Trokar (Dreikant)  
 complete with trocar (pyramidal)

komplett mit Trokar (Kegelform)  
 complete with trocar (conical tip)



Ø 5,5 mm	<b>x=215 mm</b>	<b>tk 704-076</b>
Ø 11,0 mm	<b>x=220 mm</b>	<b>tk 704-077</b>
Ø 12,5 mm	<b>x=223 mm</b>	<b>tk 704-078</b>

Nutzlänge  
 Working length

Schutz Trokare, Dreikant (demontierbar)  
 Safety trocars, pyramidal (detachable)